

# Onderhoudshandleiding Dell Studio™ Slim 540s

[Technisch overzicht](#)

[Voordat u begint](#)

[De computerkap terugplaatsen](#)

[De ondersteuningsbeugel vervangen](#)

[Het voorpaneel opnieuw aanbrengen](#)

[Geheugenmodules vervangen](#)

[Een PCI/PCI Express Card vervangen](#)

[Stations vervangen](#)

[Ventilators vervangen](#)

[Het I/O-voorpaneel vervangen](#)

[De processor vervangen](#)

[Het moederbord vervangen](#)

[De voeding vervangen](#)

[De batterij vervangen](#)

[De rubberen voet vervangen](#)

[System Setup](#)

---

## Opmerkingen, kennisgevingen en waarschuwingen



**OPMERKING:** Een OPMERKING duidt belangrijke informatie aan voor een beter gebruik van de computer.



**LET OP:** Een KENNISGEVING duidt potentiële schade aan hardware of potentieel gegevensverlies aan en vertelt u hoe het probleem kan worden vermeden.



**WAARSCHUWING:** Een WAARSCHUWING duidt het risico van schade aan eigendommen, lichamelijk letsel of overlijden aan.

---

De informatie in dit document kan zonder voorafgaande kennisgeving worden gewijzigd.  
© 2008 Dell Inc. Alle rechten voorbehouden.

Verveelvoudiging van dit document op welke wijze dan ook zonder de schriftelijke toestemming van Dell Inc. is strikt verboden.

Merken die in deze tekst worden gebruikt: *Dell*, het *DELL*-logo en *Dell Studio* zijn merken van Dell Inc.; *Intel* is een gedeponeerd merk van Intel Corporation in de V.S. en andere landen; *Microsoft* en *Windows* zijn merken of gedeponeerde merken van Microsoft Corporation in de Verenigde Staten en/of andere landen.

Overige merken en handelsnamen kunnen in dit document worden gebruikt om naar entiteiten te verwijzen die het eigendomsrecht op de merken dan wel de namen van hun producten claimen. Dell Inc. claimt op geen enkele wijze enig eigendomsrecht ten aanzien van andere merken of handelsnamen dan haar eigen merken en handelsnamen.

Model DCSLA

Augustus 2008 Rev. A00

[Terug naar inhoudsopgave](#)

## Voordat u begint

### Onderhoudshandleiding Dell Studio™ Slim 540s

- [Technische specificaties](#)
- [Aanbevolen hulpmiddelen](#)
- [De computer uitzetten](#)
- [Veiligheidsinstructies](#)

Dit hoofdstuk bevat instructies over het verwijderen en installeren van de onderdelen in uw computer. Tenzij anders vermeld, wordt voor elke procedure uitgegaan van het volgende:

- 1 U hebt de stappen in [De computer uitzetten](#) en [Veiligheidsinstructies](#) uitgevoerd.
- 1 U hebt de veiligheidsinformatie gelezen die bij uw computer is meegeleverd.
- 1 U kunt onderdelen vervangen of —indien los verkregen— installeren door de verwijderingsprocedure in omgekeerde volgorde uit te voeren.

---

## Technische specificaties

Raadpleeg voor informatie over de technische specificaties voor uw computer de *installatiehandleiding* die bij uw computer is geleverd, of raadpleeg de Dell Support-website op [support.dell.com](http://support.dell.com).

---

## Aanbevolen hulpmiddelen

Voor de procedures die in dit document worden beschreven is mogelijk het gebruik van een kleine kruiskopschroevendraaier benodigd.

---

## De computer uitzetten

➡ **LET OP:** Om gegevensverlies te voorkomen, moet u alle gegevens binnen geopende bestanden opslaan en de bestanden sluiten. Sluit vervolgens alle geopende programma's voordat u de computer uitzet.

1. Sluit het besturingssysteem af.
2. Controleer of de computer en alle daaraan gekoppelde apparaten uit staan. Houd de aan/uit-knop 4 seconden ingedrukt, indien uw computer en aangesloten apparaten niet automatisch worden uitgeschakeld wanneer u het besturingssysteem afsluit.

---

## Veiligheidsinstructies

Volg de onderstaande veiligheidsrichtlijnen om uw eigen veiligheid te garanderen en de computer en werkomgeving te beschermen tegen mogelijke schade.

⚠ **WAARSCHUWING:** Volg de veiligheidsinstructies die bij de computer zijn geleverd alvorens u werkzaamheden binnen de computer uitvoert. Raadpleeg voor meer informatie over beste praktijken op het gebied van veiligheid onze website over de naleving van wet- en regelgeving op [www.dell.com/regulatory\\_compliance](http://www.dell.com/regulatory_compliance).

➡ **LET OP:** Alleen een bevoegde onderhoudsmonteur mag reparaties aan uw computer uitvoeren. Schade als gevolg van onderhoudswerkzaamheden die niet door Dell zijn goedgekeurd, valt niet onder de garantie.

➡ **LET OP:** Verwijder kabels door aan de stekker of aan de kabelontlastingslus te trekken en niet aan de kabel zelf. Sommige kabels zijn voorzien van een stekker met borglippen. Als u dit type kabel loskoppelt, moet u de borglippen ingedrukt houden alvorens u de kabel verwijdert. Als u de stekkers van elkaar los trekt, moet u ze op evenwijdige wijze uit elkaar houden om te voorkomen dat een van de stekkerpennen wordt verbogen. Ook moet u voordat u een kabel verbindt, controleren of beide stekkers op juiste wijze zijn opgesteld en uitgelijnd.

➡ **LET OP:** Om schade aan de computer te voorkomen moet u de volgende instructies opvolgen alvorens u werkzaamheden binnen de computer uitvoert.

1. Zorg ervoor dat het werkoppervlak vlak en schoon is om te voorkomen dat de computerkap bekrast raakt.
2. Schakel uw computer uit (zie [De computer uitzetten](#)).

➡ **LET OP:** Om een netwerkkabel te verwijderen moet u eerst de stekker van de netwerkkabel uit de computer verwijderen en vervolgens de stekker van de netwerkkabel uit het netwerkcontact verwijderen.

3. Verwijder alle stekkers van telefoon- en netwerkkabels uit de computer.
4. Verwijder de stekker van de computer en alle daarop aangesloten apparaten uit het stopcontact.

5. Houd de aan/uit-knop ingedrukt terwijl de stekker van de computer uit het stopcontact is verwijderd om het moederbord te aarden.

➡ **LET OP:** Raak onderdelen pas aan nadat u zich hebt geaard door een ongeverfd metalen oppervlak van de behuizing aan te raken, zoals het metaal rondom de openingen voor de kaarten aan de achterkant van de computer. Raak tijdens het werken aan uw computer af en toe een ongeverfd metalen oppervlak aan om eventuele statische elektriciteit, die schadelijk kan zijn voor interne componenten, te ontladen.

---

[Terug naar inhoudsopgave](#)

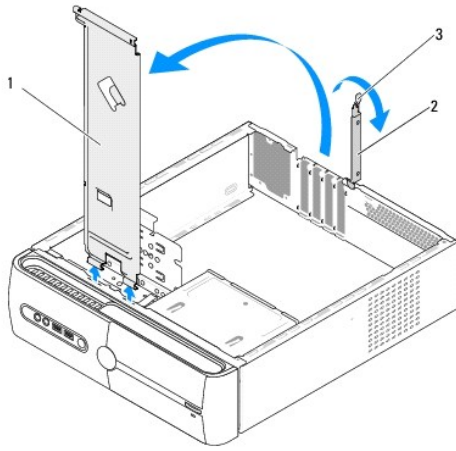
[Terug naar inhoudsopgave](#)

## De ondersteuningsbeugel vervangen

### Onderhoudshandleiding Dell Studio™ Slim 540s

**⚠ WAARSCHUWING:** Volg de veiligheidsinstructies die bij de computer zijn geleverd alvorens u werkzaamheden binnen de computer uitvoert. Raadpleeg voor meer informatie over beste praktijken op het gebied van veiligheid onze website over de naleving van wet-en regelgeving op [www.dell.com/regulatory\\_compliance](http://www.dell.com/regulatory_compliance).

1. Volg de procedures in [Voordat u begint](#).
2. Verwijder de computerkap (zie [De computerkap terugplaatsen](#)).



1	ondersteuningsbeugel	2	kaartbevestigingsbeugel
3	vrijgavehendel kaartbeugel		

3. Maak de beugel die de kaart vasthoudt los door de hendel op te tillen.
4. Verwijder eventuele kabels die aan de ondersteuningsbeugel vastzitten.
5. Draai de ondersteuningsbeugel en til deze van de scharnierlipjes.
6. Als u de ondersteuningsbeugel terug wilt zetten, moet u de scharnieren aan de onderkant van de ondersteuningsbeugel uitlijnen met de scharnierlipjes aan de rand van de computer.
7. Draai de ondersteuningsbeugel omlaag.
8. Lijn de inkeping in de ondersteuningsbeugel uit met de sleuf in het vaste schijf-compartiment en druk deze omlaag.
9. Sluit eventuele kabels die op de ondersteuningsbeugel waren aangesloten, weer aan.
10. Ga na of de ondersteuningsbeugel correct geplaatst is en plaats dan de houdbeugel voor de kaart terug.
11. Plaats de computerkap terug (zie [De computerkap terugplaatsen](#)).

---

[Terug naar inhoudsopgave](#)

[Terug naar inhoudsopgave](#)

## De rubberen voet vervangen

Onderhoudshandleiding Dell Studio™ Slim 540s

- [De rubberen voet aan de zijkant van de computer vervangen](#)
- [De rubberen voet aan de onderkant van de computer vervangen](#)

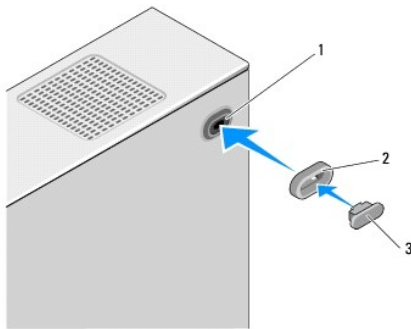
**⚠ WAARSCHUWING:** Volg de veiligheidsinstructies die bij de computer zijn geleverd alvorens u werkzaamheden binnen de computer uitvoert. Raadpleeg voor meer informatie over beste praktijken op het gebied van veiligheid onze website over de naleving van wet-en regelgeving op [www.dell.com/regulatory\\_compliance](http://www.dell.com/regulatory_compliance).

### De rubberen voet aan de zijkant van de computer vervangen

1. Volg de procedures in [Voordat u begint](#).
2. Zet de computer rechtop, waarbij de computerkap naar de zijkant wijst.
3. Trek de rubberen voet weg van het chassis tot deze vrijkomt.

**🔧 OPMERKING:** Als u een nieuwe rubberen voet installeert, dient u de lijm te verwijderen die aan de rubbervoet vast zit.

4. U vervangt de rubberen voet door deze uit te lijnen met de daarvoor bestemde sleuf in het chassis en de voet dan aan te drukken.
5. Lijn de pen voor de rubberen voet uit met het gat in de rubberen voet.



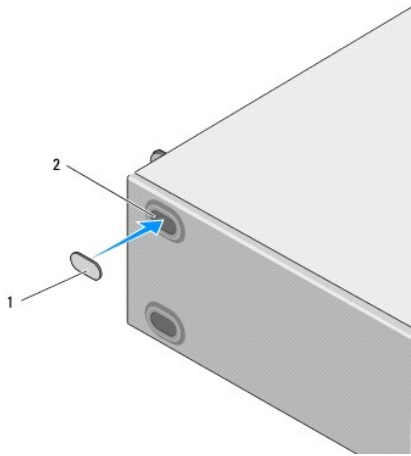
1	sleuf rubberen voet	2	rubberen voet
3	pen rubberen voet		

### De rubberen voet aan de onderkant van de computer vervangen

1. Volg de procedures in [Voordat u begint](#).
2. Leg de computer op zijn zijde met de computerkap naar boven gericht.
3. Trek de rubberen voet weg van het chassis tot deze vrijkomt.

**🔧 OPMERKING:** Als u een nieuwe rubberen voet installeert, dient u de lijm te verwijderen die aan de rubbervoet vast zit.

4. U vervangt de rubberen voet door deze uit te lijnen met de daarvoor bestemde sleuf in het chassis en de voet dan aan te drukken.



1	rubberen voet	2	sleuf voor rubberen voet
---	---------------	---	--------------------------

---

[Terug naar inhoudsopgave](#)

[Terug naar inhoudsopgave](#)

## Een PCI /PCI Express Card vervangen

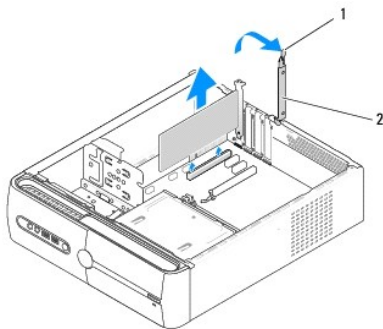
Onderhoudshandleiding Dell Studio™ Slim 540s

- [Een PCI Express-kaart verwijderen](#)
- [Een PCI Express-kaart installeren](#)
- [De computer configureren na het verwijderen of installeren van een PCI/PCI Express Card](#)

**⚠ WAARSCHUWING:** Volg de veiligheidsinstructies die bij de computer zijn geleverd alvorens u werkzaamheden binnen de computer uitvoert. Raadpleeg voor meer informatie over beste praktijken op het gebied van veiligheid onze website over de naleving van wet-en regelgeving op [www.dell.com/regulatory\\_compliance](http://www.dell.com/regulatory_compliance).

### Een PCI Express-kaart verwijderen

1. Verwijder het stuurprogramma en de software die bij de kaart horen. Zie de *installatiehandleiding* voor meer informatie.
2. Volg de procedures in [Voordat u begint](#).
3. Verwijder de computerkap (zie [De computerkap terugplaatsen](#)).
4. Maak de beugel die de kaart vasthoudt los door de hendel op te tillen.




1	vrijgavehendel kaartbeugel	2	kaartbevestigingsbeugel
---	----------------------------	---	-------------------------

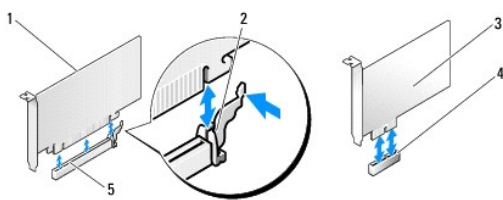
5. Verwijder de ondersteuningsbeugel (zie [Vervang de ondersteuningsbeugel](#)).
  6. Verwijder indien nodig de stekkers van alle op de kaart aangesloten kabels.
    - 1 In het geval van een PCI-kaart moet u de kaart bij de bovenste hoeken vastpakken en deze voorzichtig uit de aansluiting trekken.
    - 1 Trek aan het vergrendelingslipje, pak de kaart vast bij de bovenste hoeken en trek deze vervolgens voorzichtig uit de aansluiting.
  7. Als u een bestaande kaart vervangt, raadpleegt u [stap 6](#) of [Een PCI Express-kaart installeren](#).
  8. Plaats een beugel in de lege kaartsleufopening als u niet van plan bent een kaart te vervangen.
- ⚠ LET OP:** Het plaatsen van beugels in lege kaartsleufopeningen is nodig in verband met het FCC-certificaat van de computer. De beugels houden ook stof en vuil tegen.
9. Zet de ondersteuningsbeugel vast en druk de vastzetbeugel van de kaart dan omlaag om deze op zijn sleuf vast te zetten, ervoor zorgend dat:
    - 1 De geleidingsklem is uitgelijnd met de geleidende inkeping.
    - 1 De bovenkant van alle kaarten en beugels zich op één lijn bevinden met de uitlijningsstreep.
    - 1 De inkeping boven aan de kaart of beugel om de uitlijningsgeleider past.
  10. Breng de computerbehuizing opnieuw aan, sluit de stekkers van de computer en apparaten opnieuw op het stopcontact aan en zet de computer en apparaten vervolgens aan.

11. Zie [De computer configureren na het verwijderen of installeren van een PCI/PCI Express Card](#) voor het voltooien van de verwijderingsprocedure.

## Een PCI Express-kaart installeren

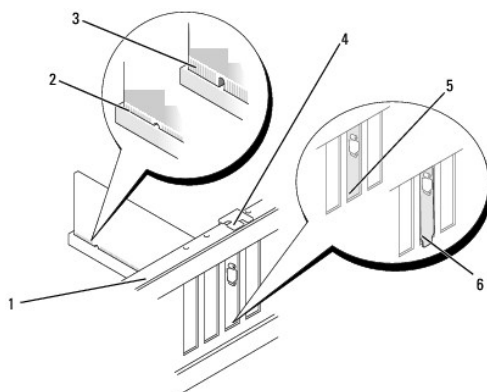
1. Volg de procedures in [Voordat u begint](#).
2. Verwijder de computerkap. Zie [De computerkap terugplaatsen](#).
3. Maak de beugel die de kaart vasthoudt los door de hendel op te tellen.
4. Verwijder de ondersteuningsbeugel (zie [Vervang de ondersteuningsbeugel](#)).
5. Verwijder indien aanwezig de vulbeugel uit de kaartsleufopening.
6. Maak de kaart klaar voor installatie. Raadpleeg de documentatie die met de kaart is geleverd voor informatie over:
  - 1 Het configureren en aanpassen van de kaart.
  - 1 Het maken van interne verbindingen.
7. Lijn de kaart uit met de aansluiting.

 **OPMERKING:** Als u een PCI Express-kaart in de x16-aansluiting installeert, moet u ervoor zorgen dat de beveiligingsleuf is uitgelijnd met het beveiligingslipje.



1	PCI Express x16-kaart	2	bevestigingslipje
3	PCI Express x1-kaart	4	PCI Express x1-kaartsleuf
5	PCI Express x16-kaartsleuf		


8. Plaats de kaart in de aansluiting en druk deze stevig aan. Controleer of de kaart volledig in de sleuf is geplaatst.



1	uitlijningsstreep	2	volledig geïnstalleerde kaart
3	niet volledig geïnstalleerde kaart	4	uitlijningsgeleider
5	beugel binnen de sleuf	6	beugel buiten de sleuf



9. Zet de ondersteuningsbeugel vast en druk de vastzetbeugel van de kaart dan omlaag om deze op zijn sleuf vast te zetten, ervoor zorgend dat:
  - 1 De geleidingsklem is uitgelijnd met de geleidende inkeping.
  - 1 De bovenkant van alle kaarten en beugels zich op één lijn bevinden met de uitlijningsstreep.
  - 1 De inkeping boven aan de kaart of beugel om de uitlijningsgeleider past.

 **LET OP:** Geleid geen kabels van kaarten over of achter de kaarten. Kabels die over de kaarten zijn geleid, kunnen er voor zorgen dat de computerkap niet goed sluit of dat er schade aan de apparatuur ontstaat.


10. Sluit indien van toepassing alle kabels aan die met de kaart verbonden moeten zijn.

Raadpleeg de kaartdocumentatie voor informatie over de kabelaansluitingen van de kaart.

11. Breng de computerbehuizing opnieuw aan, sluit de stekkers van de computer en apparaten opnieuw op het stopcontact aan en zet de computer en apparaten vervolgens aan.

12. Zie [De computer configureren na het verwijderen of installeren van een PCI/PCI Express Card](#) voor informatie over het voltooien van de installatie.

## De computer configureren na het verwijderen of installeren van een PCI/PCI Express Card

 **OPMERKING:** Raadpleeg de *installatiehandleiding* voor meer informatie over de locaties van connectoren. Raadpleeg de documentatie die bij de kaart werd geleverd voor meer informatie over het installeren van stuurprogramma's en software voor de kaart.

	Geïnstalleerd	Verwijderd
<b>Geluidskaart</b>	<ol style="list-style-type: none"> <li>1. Open System Setup (zie <a href="#">System Setup</a>).</li> <li>2. Ga naar <b>Integrated Peripherals</b> en selecteer <b>Onboard Audio Controller</b>. Wijzig vervolgens de instelling in <b>Disabled</b>.</li> <li>3. Sluit de externe audioapparaten aan op de connectoren van de geluidskaart.</li> </ol>	<ol style="list-style-type: none"> <li>1. Open System Setup (zie <a href="#">System Setup</a>).</li> <li>2. Ga naar <b>Integrated Peripherals</b> en selecteer <b>Onboard Audio Controller</b>. Wijzig vervolgens de instelling in <b>Enabled</b>.</li> <li>3. Sluit de externe audioapparaten aan op de aansluitingen op het achterpaneel van de computer.</li> </ol>
<b>Netwerkaart</b>	<ol style="list-style-type: none"> <li>1. Open System Setup (zie <a href="#">System Setup</a>).</li> <li>2. Ga naar <b>Integrated Peripherals</b> en selecteer <b>Onboard LAN Controller</b>. Wijzig vervolgens de instelling in <b>Disabled</b>.</li> <li>3. Sluit de stekker van de netwerkkabel aan op de aansluiting voor de netwerkkabel.</li> </ol>	<ol style="list-style-type: none"> <li>1. Open System Setup (zie <a href="#">System Setup</a>).</li> <li>2. Ga naar <b>Integrated Peripherals</b> en selecteer <b>Onboard LAN Controller</b>. Wijzig vervolgens de instelling in <b>Enabled</b>.</li> <li>3. Sluit de stekker van de netwerkkabel aan op de ingebouwde netwerkaansluiting.</li> </ol>

[Terug naar inhoudsopgave](#)

[Terug naar inhoudsopgave](#)

## De batterij vervangen

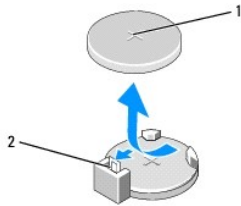
### Onderhoudshandleiding Dell Studio™ Slim 540s

**⚠ WAARSCHUWING:** Volg de veiligheidsinstructies die bij de computer zijn geleverd alvorens u werkzaamheden binnen de computer uitvoert. Raadpleeg voor meer informatie over beste praktijken op het gebied van veiligheid onze website over de naleving van wet-en regelgeving op [www.dell.com/regulatory\\_compliance](http://www.dell.com/regulatory_compliance).

**⚠ WAARSCHUWING:** Een nieuwe batterij kan exploderen als deze niet goed wordt geïnstalleerd. Vervang batterijen alleen door batterijen van hetzelfde of een vergelijkbaar type, zoals aanbevolen door de fabrikant. Gooi gebruikte batterijen weg volgens de instructies van de fabrikant.

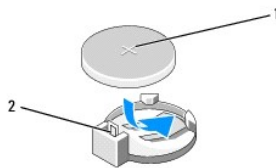
1. Maak een notitie van alle schermen in het systeemsetupprogramma (zie [System Setup](#)) zodat u de juiste instellingen kunt herstellen tijdens [stap 10](#).
2. Volg de procedures in [Voordat u begint](#).
3. Verwijder de computerkap (zie [De computerkap terugplaatsen](#)).
4. Zoek naar de batterijhouder (zie [Onderdelen van het moederbord](#)).

**⚠ LET OP:** Als u de batterij met een stomp voorwerp uit de houder wrikt, dient u op te letten dat u het moederbord niet met dat voorwerp aanraakt. Zorg ervoor dat het voorwerp tussen de batterij en de houder is geplaatst voordat u probeert de batterij los te krijgen. Als u dit niet doet, beschadigt u mogelijk het moederbord door de houder los te wrikken of door de kopersporen te breken.



1	batterij (positieve kant)	2	batterijontgrendelingshefboom
---	---------------------------	---	-------------------------------

5. Druk de batterijontgrendelingshefboom voorzichtig weg van de batterij. Hierdoor zal de batterij uit het compartiment springen.
6. Verwijder de batterij uit de computer en dank deze op juiste wijze af.
7. Plaats de nieuwe batterij in de houder met de "+"-zijde naar boven en klik de batterij vervolgens op zijn plaats.



1	batterij (positieve kant)	2	batterijontgrendelingshefboom
---	---------------------------	---	-------------------------------

8. Plaats de computerkap terug (zie [De computerkap terugplaatsen](#)).
9. Sluit uw computer en apparaten aan op het lichtnet en zet deze vervolgens aan.
10. Ga naar de systeeminstellingen (zie [System Setup](#)) en herstel de instellingen die u hebt geregistreerd in [stap 1](#).

---

[Terug naar inhoudsopgave](#)

[Terug naar inhoudsopgave](#)

## De computerkap terugplaatsen

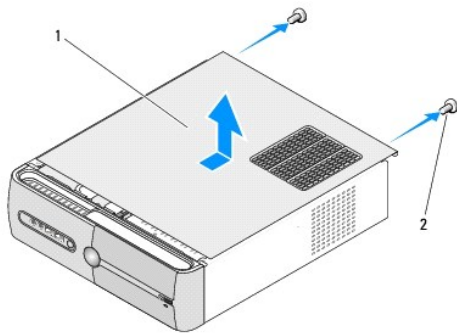
Onderhoudshandleiding Dell Studio™ Slim 540s

**⚠ WAARSCHUWING:** Volg de veiligheidsinstructies die bij de computer zijn geleverd alvorens u werkzaamheden binnen de computer uitvoert. Raadpleeg voor meer informatie over beste praktijken op het gebied van veiligheid onze website over de naleving van wet-en regelgeving op [www.dell.com/regulatory\\_compliance](http://www.dell.com/regulatory_compliance).

**⚠ WAARSCHUWING:** Om een elektrische schok, verwonding door bewegende ventilatorschoepen of ander onverwacht letsel te voorkomen, moet u de stekker van de computer altijd uit het stopcontact verwijderen alvorens u de computerkap opent.

**➡ LET OP:** Zorg ervoor dat er minimaal 30 cm ruimte op het bureaublad aanwezig is om computer te ondersteunen wanneer de kap is verwijderd.

1. Volg de instructies in [Voordat u begint](#).
2. Leg de computer op zijn zijde met de computerkap naar boven gericht.
3. Verwijder de twee schroeven die de kap vastzetten. Gebruik hierbij een schroevendraaier met een plat blad.



1	computerkap	2	schroeven (2)
---	-------------	---	---------------

4. Schuif de computerkap weg van de voorzijde van de computer en til deze op.
5. Bewaar de kap op een veilige plaats.
6. Als u de computerkap wilt terugzetten, moet u de lipjes aan de onderkant van de computerkap uitlijnen met de sleuven aan de zijkant van de computer.
7. Druk de computerkap omlaag en schuif deze in de richting van de voorkant van de computer, tot de computerkap veilig is geïnstalleerd.
8. Draai de twee schroeven an waarmee de computerkap vast zit.

---

[Terug naar inhoudsopgave](#)

[Terug naar inhoudsopgave](#)

## De processor vervangen

### Onderhoudshandleiding Dell Studio™ Slim 540s

**⚠ WAARSCHUWING:** Volg de veiligheidsinstructies die bij de computer zijn geleverd alvorens u werkzaamheden binnen de computer uitvoert. Raadpleeg voor meer informatie over beste praktijken op het gebied van veiligheid onze website over de naleving van wet-en regelgeving op [www.dell.com/regulatory\\_compliance](http://www.dell.com/regulatory_compliance).

**👉 LET OP:** Voer onderstaande stappen alleen uit als u vertrouwd bent met de procedures voor verwijdering en terugplaatsing van hardware. Wanneer u deze stappen onjuist uitvoert, kan het moederbord beschadigd raken. Zie de *installatiehandleiding* als u voor technische assistentie contact wilt opnemen met Dell.

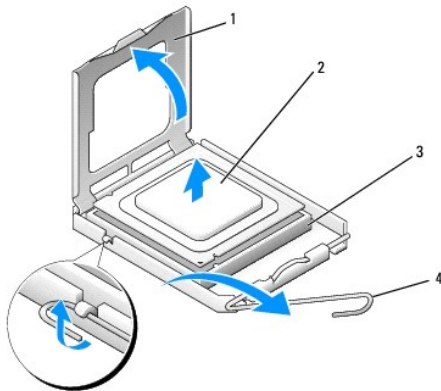
1. Volg de instructies in [Voordat u begint](#).
2. Verwijder de computerkap (zie [De computerkap terugplaatsen](#)).

**⚠ WAARSCHUWING:** Hoewel de warmteafleiding van een plastic hoes is voorzien, kan deze tijdens een normale werking van de computer zeer heet worden. Laat de warmteafleiding enige tijd afkoelen alvorens deze aan te raken.

3. Verwijder de stekkers van de stroomkabels uit de POWER- en 12V\_ATXP- aansluiting (zie het gedeelte [Onderdelen van het moederbord](#)) op het moederbord.
4. Verwijder de processorventilator en de warmteafleiding (zie [De processorventilator en warmteafleiding vervangen](#)).

**📌 OPMERKING:** Tenzij er een nieuwe warmteafleiding voor de nieuwe processor nodig is, moet u de oorspronkelijke warmteafleiding gebruiken wanneer u de processor vervangt.

5. Druk de ontgrendelingshefboom naar beneden en naar buiten om deze vrij te maken uit het lipje waarmee deze wordt vastgehouden.
6. Open de processorkap.



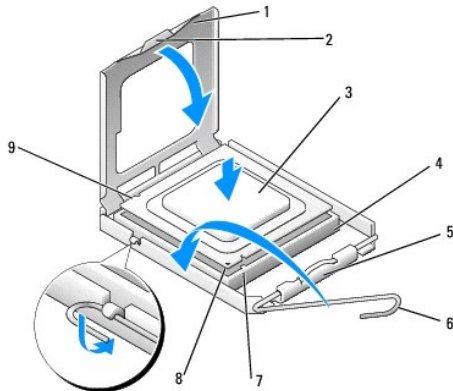
1	processorkap	2	processor
3	socket	4	ontgrendeling

7. Til de processor op om deze uit het contact te verwijderen en bewaar deze op een veilige plek.

Laat de ontgrendeling uitgeklast staan, zodat de nieuwe processor in de socket kan worden geplaatst.

- 👉 LET OP:** Wanneer u de processor vervangt, mag u geen pennen binnen het processorcontact aanraken, en mogen er geen objecten op de pennen in het contact vallen.
- 👉 LET OP:** Zorg dat u geaard bent door een van de ongeschilderde metalen oppervlakken aan de achterzijde van de computer aan te raken.
- 👉 LET OP:** Plaats de processor op de juiste wijze in de socket; zo voorkomt u blijvende schade aan de processor en de computer wanneer u de computer inschakelt.
- 👉 LET OP:** De socketpinnen zijn kwetsbaar. Voorkom schade door de processor op juiste wijze uit te lijnen met de socket en geen onnodige kracht te gebruiken tijdens het aanbrengen van de processor. Voorkom aanraking of verbuiging van de pinnen op het moederbord.

8. Pak de nieuwe processor uit. Wees hierbij voorzichtig dat u de onderkant van de processor niet aanraakt.



1	processorkap	2	lipje
3	processor	4	socket
5	middelste vergrendeling processorkap	6	ontgrendeling
7	inkeping uitlijning voorzijde	8	pin 1-indicator voor de processor
9	uitlijningsinkeping aan achterzijde		

9. Als de ontgrendeling op de socket niet volledig is uitgeklaapt, moet u deze alsnog in deze positie plaatsen.
10. Als u een Inspiron 518 hebt, moet u de uitlijningsinkepingen aan de voorzijde en achterzijde van de processor uitlijnen met de uitlijningsinkepingen aan de voorzijde en achterzijde van het contact.
11. Lijn de pin 1-hoeken van de processor uit met die van het contact.
- ➡ **LET OP:** Voorkom schade door de processor op juiste wijze uit te lijnen met het contact en geen onnodige kracht te gebruiken tijdens het aanbrengen van de processor.
12. Plaats de processor voorzichtig in de socket en controleer of de processor op juiste wijze is aangebracht.
13. Wanneer de processor goed op zijn plek zit, dient u de processorkap te sluiten.  
Controleer of het lipje op de processorkap onder de middelste kapvergrendeling op het contact is geplaatst.
14. Kantel de ontgrendelinghefboom terug in de richting van het contact en klik deze vast om de processor vast te zetten.
15. Verwijder het thermisch vet aan de onderzijde van de warmteafleiding.
- ➡ **LET OP:** Breng nieuw thermisch vet aan. De aanwezigheid van thermisch vet is van groot belang voor de thermische hechting die is vereist voor een optimale werking van de processor.
16. Breng het nieuwe thermisch vet aan op de bovenzijde van de processor.
17. Plaats de processorventilator en de warmteafleiding terug (zie [De processorventilator en warmteafleiding vervangen](#)).
- ➡ **LET OP:** Controleer of de processorventilator en warmteafleiding op juiste wijze zijn geïnstalleerd en goed vastzitten.
18. Sluit de stekkers van de stroomkabels aan op de POWER- en 12V\_ATXP- aansluiting (zie [Onderdelen van het moederbord](#)) op het moederbord.
19. Plaats de computerkap terug (zie [De computerkap terugplaatsen](#)).
20. Sluit uw computer en apparaten aan op het lichtnet en zet deze vervolgens aan.



[Terug naar inhoudsopgave](#)

## Stations vervangen

### Onderhoudshandleiding Dell Studio™ Slim 540s

- [De vaste schijf terugplaatsen](#)
- [Het optische station terugplaatsen](#)
- [De mediakaartlezer vervangen](#)
- [Het FlexDock vervangen](#)
- [De afbreekbare metalen plaat van de FlexBay/het FlexDock verwijderen](#)
- [Het inzetstuk voor het FlexBay/FlexDock-station opnieuw plaatsen](#)

**WAARSCHUWING:** Volg de veiligheidsinstructies die bij de computer zijn geleverd alvorens u werkzaamheden binnen de computer uitvoert. Raadpleeg voor meer informatie over beste praktijken op het gebied van veiligheid onze website over de naleving van wet-en regelgeving op [www.dell.com/regulatory\\_compliance](http://www.dell.com/regulatory_compliance).

**OPMERKING:** De computer biedt geen ondersteuning voor IDE-hardware.

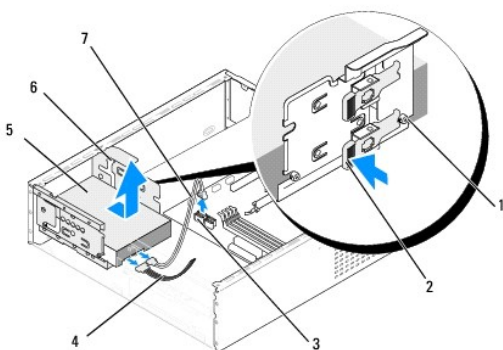
**OPMERKING:** De 3,5 inch mediakaartlezer kan niet worden vervangen door de drager van de vaste schijf.

## De vaste schijf terugplaatsen

**LET OP:** Maak een back-up van uw bestanden alvorens u met deze procedure van start gaat indien u een vaste schijf vervangt die gegevens bevat die u wilt behouden.

1. Volg de procedures in [Voordat u begint](#).
2. Verwijder de computerkap (zie [De computerkap terugplaatsen](#)).
3. Verwijder de stekkers van de stroom- en gegevenskabels uit de vaste schijf.

**OPMERKING:** Als u de vaste schijf op dit moment niet vervangt, moet u de stekker aan het andere uiteinde van de gegevenskabel uit het moederbord verwijderen en de kabel opzij leggen. U kunt de gegevenskabel gebruiken om op een later tijdstip een vaste schijf te installeren.



1	steunschroeven (4)	2	hendel
3	aansluiting op moederbord (elke beschikbare aansluiting SATA0 - SATA3)	4	stroomkabel
5	vaste schijf	6	sleuf (2)
7	SATA-gegevenskabel		

4. Druk op de hendel aan de zijkant van de vaste schijf en schuif het station naar buiten. Til het station op om het van het chassis te verwijderen.

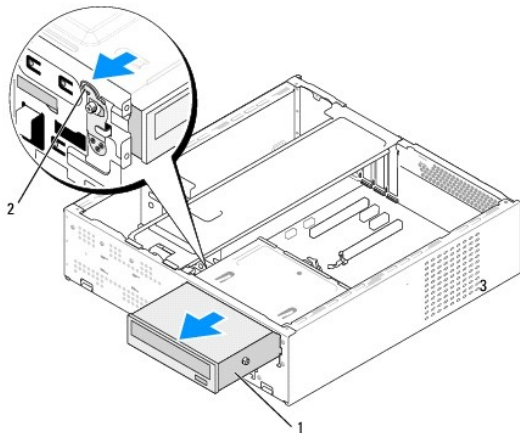
**OPMERKING:** Als het verwijderen van deze harde schijf tot een gewijzigde stationsconfiguratie leidt, moet u ervoor zorgen dat deze wijzigingen in System Setup worden aangegeven. Wanneer u het systeem opnieuw start, moet u System Setup activeren (zie [System Setup](#)). Ga vervolgens naar de sectie "Drives" en stel het station in op de juiste configuratie onder **Drive 0 through 3**.

**LET OP:** Zorg ervoor dat u geen krassen op het circuitbord van de vaste schijf maakt wanneer u de vaste schijf verwijdert of vervangt.

5. Als u de vaste schijf wilt vervangen, dient u de documentatie bij de schijf te raadplegen om te controleren of deze voor uw computer is geconfigureerd.
6. Maak de vier schroeven vast aan de vaste schijf.
7. Bevestig de voeding- en gegevenskabels aan het optische station.
8. Bevestig de voeding- en gegevenskabels aan de vaste schijf.
9. Lijn de schroeven op de vaste schijf uit met de sleuven in het vaste schijf- compartiment en plaats de vaste schijf in het compartiment.
10. Schuif de vaste schijf in het compartiment tot deze op zijn plaats klikt.
11. Zorg dat alle kabels en stekkers op juiste wijze en stevig zijn aangesloten.
12. Plaats de computerkap terug (zie [De computerkap terugplaatsen](#)).
13. Sluit uw computer en apparaten aan op het lichtnet en zet deze vervolgens aan.

## Het optische station terugplaatsen

1. Volg de procedures in [Voordat u begint](#).
2. Verwijder de computerkap (zie [De computerkap terugplaatsen](#)).
3. Verwijder het voorpaneel (zie [Het voorpaneel opnieuw aanbrengen](#)).



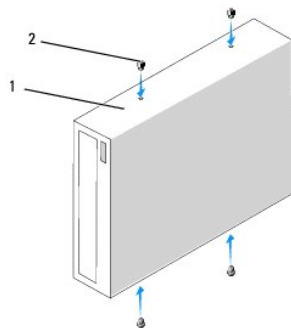
1	optische schijf	2	hendel
---	-----------------	---	--------

4. Maak de stroomkabel en de gegevenskabel los van de achterzijde van het station.

**OPMERKING:** Als u het enige optische station verwijdert en het niet direct vervangt, dient u de stekker van de gegevenskabel uit het moederbord te verwijderen en de kabel op een veilige plek te bewaren.

5. Trek voorzichtig aan de hendel om het optische station los te maken.
6. Duw en schuif het optische station door de voorzijde van de computer naar buiten.
7. U plaatst het optische station terug door de vier schroeven op het optische station vast te maken.





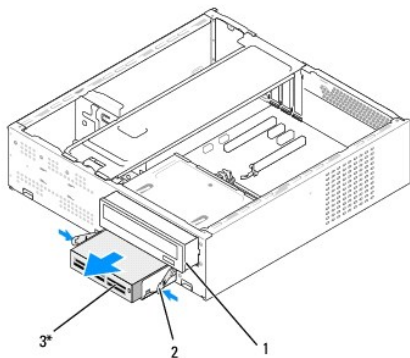
1	optische schijf	2	schroeven (4)
---	-----------------	---	---------------

8. Lijn de schroef van het optische station uit met de sleuven in het optische schijf-compartiment.
9. Schuif het optische station voorzichtig naar binnen tot het op zijn plaats klikt.
10. Bevestig de voeding- en gegevenskabels aan het vaste station.
11. Bevestig de voeding- en gegevenskabels aan de moederbord.
12. Breng het voorpaneel opnieuw aan (zie [Het voorpaneel opnieuw aanbrengen](#)).
13. Plaats de computerkap terug (zie [De computerkap terugplaatsen](#)).
14. Sluit de stekker van de computer en apparaten op het stopcontact aan en zet de computer en apparaten vervolgens aan.

**OPMERKING:** Als u een nieuw station hebt geïnstalleerd, moet u de documentatie raadplegen die bij het station werd geleverd voor instructies met betrekking tot de installatie van software die eventueel nodig is voor de werking van het station.

## De mediakaartlezer vervangen

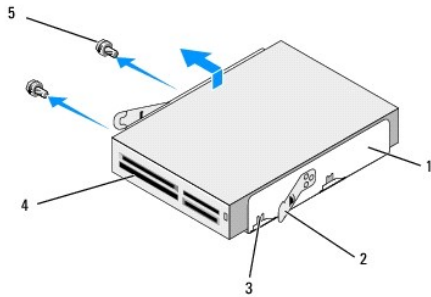
1. Volg de procedures in [Voordat u begint](#).
2. Verwijder de computerkap (zie [De computerkap terugplaatsen](#)).
3. Verwijder het voorpaneel (zie [Het voorpaneel opnieuw aanbrengen](#)).
4. Verwijder het optisch station (zie [Het optische station terugplaatsen](#)).



\*Niet op alle computers aanwezig

1	optische schijf	2	veerklem	3	Mediakaartlezer
---	-----------------	---	----------	---	-----------------

5. Maak de USB-kabel van de FlexBay en de stroomkabel los van de achterzijde van de mediakaartlezer en uit de interne USB-aansluiting (F\_USB5) op het moederbord (zie [Onderdelen van het moederbord](#)).
6. Druk op de twee veerklemmen en schuif de mediakaartlezer samen met de FlexBay-stationskooi uit de FlexBay-sleuf.
7. Verwijder de twee schroeven die de mediakaartlezer vasthouden in de FlexBay-stationskooi.
8. Til de mediakaartlezer omhoog om deze van de FlexBay-stationskooi te scheiden.



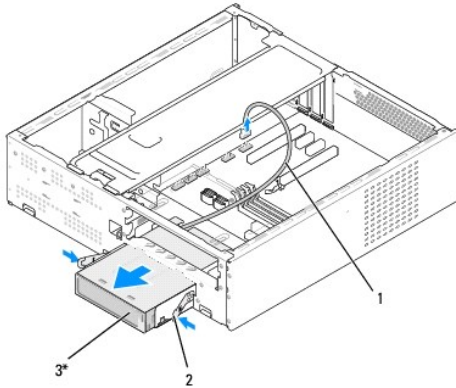
1	FlexBay-stationskooi	2	veerklemmen (2)
3	kooi-inkeping (2)	4	Mediakaartlezer
5	schroeven (2)		

9. Als u de mediakaartlezer niet opnieuw installeert:
  - a. Installeer het optisch station opnieuw (zie [Het optische station terugplaatsen](#)).
  - b. Installeer het inzetstuk voor het Flexbay-station.
  - c. Breng het voorpaneel weer aan (zie [Het voorpaneel opnieuw aanbrengen](#)).
  - d. Plaats de computerkap terug (zie [De computerkap terugplaatsen](#)).
10. Als u een nieuwe mediakaartlezer installeert, moet u de mediakaartlezer uit de verpakking halen.
11. Verwijder het inzetstuk van het FlexBay-station (zie [Het inzetstuk voor het FlexBay/FlexDock-station opnieuw plaatsen](#)).
12. Druk op de twee springveren schuif de FlexBay-stationskooi uit de voorkant van het systeem.
13. Plaats de mediakaartlezer in de FlexBay-stationskooi en schuif deze in de richting van de kooi-inkeping om de kooi-inkeping uit te lijnen met de inkepingen in de mediakaartlezer.
14. Lijn de twee schroefgaten op de mediakaartlezer uit met de FlexBay- stationskooi.
15. Draai de twee schroeven aan die de mediakaartlezer vasthouden in de FlexBay-stationskooi.
16. Schuif de FlexBay-stationskooi samen met de mediakaartlezer in de FlexBay-sleuf tot deze op zijn plaat klikt.
 

**OPMERKING:** Installeer de mediakaartlezer voordat de FlexBay-kabel wordt aangesloten.
17. Sluit de FlexBay USB-kabel aan op de achterkant van de mediakaartlezer aan op de USB-connector (F\_USB5) voor de mediakaartlezer op het moederbord (zie [Onderdelen van het moederbord](#)).
18. Installeer het optisch station opnieuw (zie [Het optische station terugplaatsen](#)).
19. Breng het voorpaneel weer aan (zie [Het voorpaneel opnieuw aanbrengen](#)).
20. Plaats de computerbehuizing terug (zie [De computerkap terugplaatsen](#)).
21. Sluit uw computer en apparaten aan op het lichtnet en zet deze vervolgens aan.

## Het FlexDock vervangen

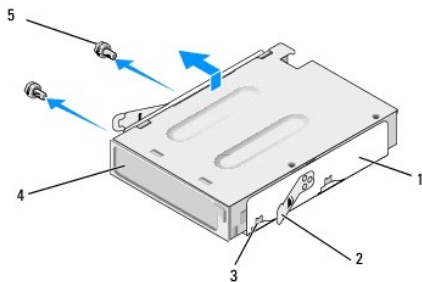
1. Volg de procedures in [Voordat u begint](#).
2. Verwijder de computerkap (zie [De computerkap terugplaatsen](#)).
3. Verwijder het voorpaneel (zie [Het voorpaneel opnieuw aanbrengen](#)).
4. Verwijder het optisch station (zie [Het optische station terugplaatsen](#)).



\*Niet op alle computers aanwezig


1	FlexDock-kabel	2	veerklem	3	FlexDock
---	----------------	---	----------	---	----------

5. Koppel de FlexDock USB-kabel los van de achterkant van FlexDock en van de interne USB-aansluiting (F\_USB1) op het moederbord (zie [Onderdelen van het moederbord](#)).
6. Druk op de twee veerklemmen en schuif het FlexDock samen met de FlexDock-stationskooi uit de FlexDock-sleuf.
7. Verwijder de twee schroeven die het FlexDock in de FlexDock-stationskooi houden.
8. Til het FlexDock op om dit van de FlexDock-stationskooi te scheiden.



1	FlexDock-stationskooi	2	veerklemmen (2)
3	kooi-inkeping (2)	4	FlexDock
5	schroeven (2)		

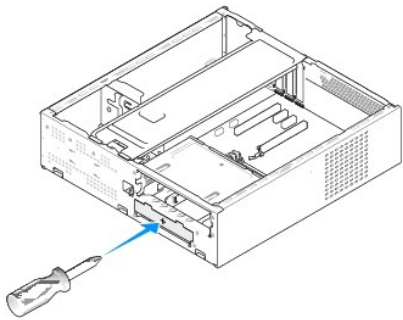
9. Als u het FlexDock niet opnieuw installeert:

- a. Installeer het optische station opnieuw (zie [Het optische station terugplaatsen](#)).
  - b. Installeer het inzetstuk voor het FlexBay/FlexDock-station opnieuw.
  - c. Breng het voorpaneel weer aan (zie [Het voorpaneel opnieuw aanbrengen](#)).
  - d. Plaats de computerkap terug (zie [De computerkap terugplaatsen](#)).
10. Als u een nieuw FlexDock installeert, dient u het FlexDock uit zijn verpakking te halen.
  11. Verwijder het inzetstuk van het FlexBay/FlexDock-station (zie [Het inzetstuk voor het FlexBay/FlexDock-station opnieuw plaatsen](#)).
  12. Druk op de twee springveren schuif de FlexDock-stationskooi uit de voorkant van het systeem.
  13. Plaats het FlexDock in de FlexDock-stationskooi en schuif deze in de richting van de kooi-inkeping om de kooi-inkeping uit te lijnen met de inkepingen in het FlexDock.
  14. Lijn de twee schroefgaten op het FlexDock uit met de FlexDock-stationskooi.
  15. Plaats de twee schroeven terug die het FlexDock vasthouden in de FlexDock-stationskooi.
  16. Schuif de FlexDock-stationskooi samen met het FlexDock in de FlexDock-sleuf tot deze op zijn plaats klikt.
-  **OPMERKING:** Zorg ervoor dat het FlexDock is geïnstalleerd voordat de FlexDock-kabel wordt aangesloten.
17. Sluit de FlexDock USB-kabel aan op de achterkant van het FlexDock en op de interne USB-connector (F\_USB1) op het moederbord (zie [Onderdelen van het moederbord](#)).
  18. Installeer het optisch station opnieuw (zie [Het optische station terugplaatsen](#)).
  19. Breng het voorpaneel weer aan (zie [Het voorpaneel opnieuw aanbrengen](#)).
  20. Plaats de computerkap terug (zie [De computerkap terugplaatsen](#)).
  21. Sluit uw computer en apparaten aan op het lichtnet en zet deze vervolgens aan.

---

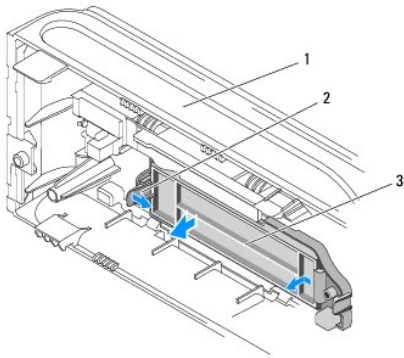
## De afbrekbare metalen plaat van de FlexBay/het FlexDock verwijderen

Lijn de punt van een kruiskopschroevendraaier uit met de sleuf op de afbrekbare metalen plaat en draai de schroevendraaier naar buiten om de metalen plaat te verwijderen.



---

## Het inzetstuk voor het FlexBay/FlexDock-station opnieuw plaatsen



1	voorpaneel	2	Hendel inzetstuk FlexBay-station	3	Inzetstuk FlexBay-station
---	------------	---	----------------------------------	---	---------------------------

1. Verwijder het voorpaneel (zie [Het voorpaneel opnieuw aanbrengen](#)).
2. Druk de hendel van het inzetstuk van het FlexBay-station voorzichtig naar buiten om de vergrendeling te openen.
3. Trek het inzetstuk van het FlexBay-station weg van het voorpaneel.
4. Als u het inzetstuk van het FlexBay-station terug wilt plaatsen, moet u dit op de juiste plaats zetten.
5. Druk de hendel van het inzetstuk in de richting van het voorpaneel tot het op zijn plaats klikt.

**⚠ LET OP:** Om aan de FCC-richtlijnen te voldoen, verdient het de aanbeveling om het inzetstuk van het FlexBay-station opnieuw aan te brengen wanneer dit station uit de computer is verwijderd.

---

[Terug naar inhoudsopgave](#)

[Terug naar inhoudsopgave](#)

## Ventilators vervangen

### Onderhoudshandleiding Dell Studio™ Slim 540s

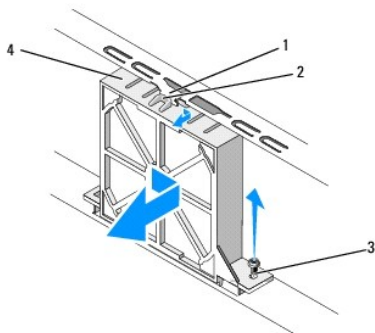
- [De chassisventilator vervangen](#)
- [De processorventilator en warmteafleiding vervangen](#)

**⚠ WAARSCHUWING:** Volg de veiligheidsinstructies die bij de computer zijn geleverd alvorens u werkzaamheden binnen de computer uitvoert. Raadpleeg voor meer informatie over beste praktijken op het gebied van veiligheid onze website over de naleving van wet-en regelgeving op [www.dell.com/regulatory\\_compliance](http://www.dell.com/regulatory_compliance).

**⚠ WAARSCHUWING:** Om een elektrische schok, verwonding door bewegende ventilatorschoepen of ander onverwacht letsel te voorkomen, moet u de stekker van de computer altijd uit het stopcontact verwijderen alvorens u de computerkap opent.

## De chassisventilator vervangen

➡ **LET OP:** Raak tijdens het verwijderen van de chassisventilator de schoepen van de ventilator niet aan. Hierdoor kan de ventilator beschadigd raken.



1	geleider chassisventilator	2	bovenste inkeping ventilator
3	schroef	4	chassisventilator


1. Volg de procedures in [Voordat u begint](#).
2. Verwijder de computerkap (zie [De computerkap terugplaatsen](#)).
3. Verwijder de stekker van de kabel van de chassisventilator uit de aansluiting op het moederbord (SYS\_FAN1).
4. Verwijder de schroef waarmee de chassisventilator aan het chassis vastzit.
5. Schuif en trek de chassisventilator weg van het chassis.
6. Als u de chassisventilator terug wilt plaatsen, moet u de bovenste ventilatorinkeping uitlijnen met de geleider voor de chassisventilator en moet u de ventilator in de richting van het chassis duwen.
7. Schuif de chassisventilator op zijn plaats.
8. Breng de schroef opnieuw aan die de chassisventilator op het chassis vastzet.
9. Sluit de stekker van de kabel van de chassisventilator aan op de aansluiting op het moederbord (SYS\_FAN1).
10. Plaats de computerkap terug (zie [De computerkap terugplaatsen](#)).

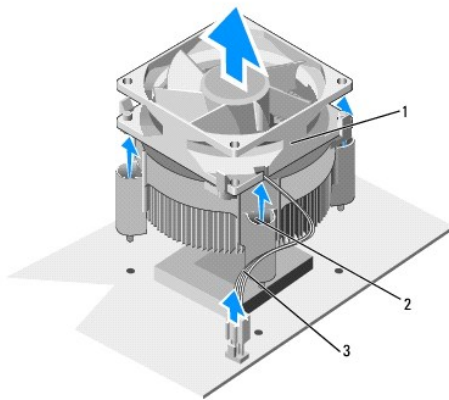
## De processorventilator en warmteafleiding vervangen

**⚠ WAARSCHUWING:** Hoewel de ventilator van de warmteafleiding van een plastic hoes is voorzien, kan de warmteafleiding tijdens een normale werking erg heet worden. Laat de warmteafleiding enige tijd afkoelen alvorens deze aan te raken.

- ➡ **LET OP:** Raak de schoepen van de ventilator niet aan wanneer u de processorventilator en warmteafleiding verwijdert. Hierdoor kan de ventilator beschadigd raken.
- ➡ **LET OP:** De processorventilator en warmteafleiding vormen één geheel. Probeer de ventilator niet afzonderlijk te verwijderen.


1. Volg de procedures in [Voordat u begint](#).
2. Verwijder de computerkap (zie [De computerkap terugplaatsen](#)).
3. Verwijder de stekker van de ventilatorkabel uit de FAN\_CAGE-aansluiting op het moederbord (zie het gedeelte [Onderdelen van het moederbord](#)).
4. Haal voorzichtig eventuele kabels weg die over de processorventilator en warmteafleiding lopen.
5. Verwijder de vier borgschroeven waarmee de processorventilator en warmteafleiding zijn bevestigd en til de ventilator en warmteafleiding rechtstandig uit de computer omhoog.

 **OPMERKING:** De processorventilator en warmteafleiding in uw computer zien er mogelijk anders uit dan in de onderstaande afbeelding.



1	processorventilator en warmteafleiding	2	geborgde schroeven (4)	3	kabel CPU-ventilator
---	--	---	------------------------	---	----------------------

6. Als u de processorventilator en warmteafleider terug wilt plaatsen, moet u het thermische vet van de onderkant van de warmteafleider verwijderen.
- ➡ **LET OP:** Breng nieuw thermisch vet aan. De aanwezigheid van thermisch vet is van groot belang voor de thermische hechting die is vereist voor een optimale werking van de processor.
7. Breng het nieuwe thermisch vet aan op de bovenzijde van de processor.
8. Lijn de geborgde schroeven op de processorventilator en warmteafleider uit met de vier metalen schroefgatprojecties op het moederbord.
9. Draai de vier geborgde schroeven aan waarmee de processor en de warmteafleider worden vastgezet.

 **OPMERKING:** Controleer of de processorventilator en warmteafleiding op juiste wijze zijn geïnstalleerd en goed vastzitten.

10. Sluit de stekker van de kabel van de processorventilator en warmteafleiding aan op de CPU\_FAN-aansluiting op het moederbord (zie [Onderdelen van het moederbord](#)).
11. Plaats de computerkap terug (zie [De computerkap terugplaatsen](#)).
12. Sluit de stekkers van de computer en apparaten op het stopcontact aan en zet de computer en apparaten vervolgens aan.

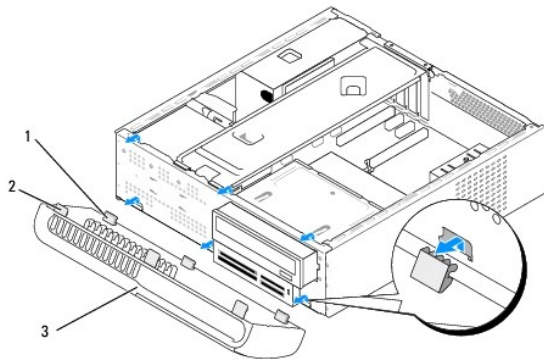
[Terug naar inhoudsopgave](#)

## Het voorpaneel opnieuw aanbrengen

### Onderhoudshandleiding Dell Studio™ Slim 540s

**⚠ WAARSCHUWING:** Volg de veiligheidsinstructies die bij de computer zijn geleverd alvorens u werkzaamheden binnen de computer uitvoert. Raadpleeg voor meer informatie over beste praktijken op het gebied van veiligheid onze website over de naleving van wet-en regelgeving op [www.dell.com/regulatory\\_compliance](http://www.dell.com/regulatory_compliance).

1. Volg de procedures in [Voordat u begint](#).
2. Verwijder de computerkap (zie [De computerkap terugplaatsen](#)).



1	onderlipjes voorpaneel (3)	2	bovenlipjes voorpaneel (3)
3	voorpaneel		

3. Pak de bovenlipjes op het voorpaneel een voor een vast en til deze omhoog om het voorpaneel van de voorzijde van de computer te verwijderen.
4. Plaats het voorpaneel terug door de onderste lipjes van het voorpaneel uit te lijnen met de hengsels op het chassis en ze hierin te steken.
5. Draai het voorpaneel in de richting van de computer tot het paneel vastklikt.
6. Plaats de computerkap terug (zie [De computerkap terugplaatsen](#)).

---

[Terug naar inhoudsopgave](#)



[Terug naar inhoudsopgave](#)

## Het I/O-voorpaneel vervangen

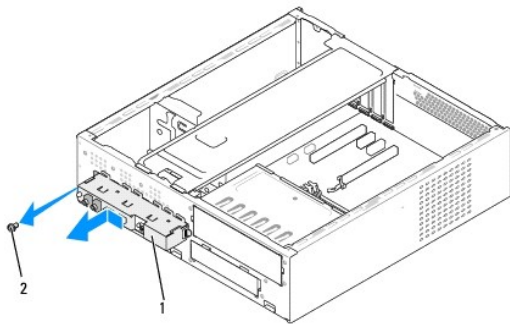
### Onderhoudshandleiding Dell Studio™ Slim 540s

**⚠ WAARSCHUWING:** Volg de veiligheidsinstructies die bij de computer zijn geleverd alvorens u werkzaamheden binnen de computer uitvoert. Raadpleeg voor meer informatie over beste praktijken op het gebied van veiligheid onze website over de naleving van wet-en regelgeving op [www.dell.com/regulatory\\_compliance](http://www.dell.com/regulatory_compliance).

1. Volg de procedures in [Voordat u begint](#).
2. Verwijder de computerkap (zie [De computerkap terugplaatsen](#)).
3. Verwijder het voorpaneel (zie [Het voorpaneel opnieuw aanbrengen](#)).
4. Verwijder alle aanwezige uitbreidingskaarten (zie [Een PCI/PCI Express Card vervangen](#)).

**🕒 LET OP:** Noteer zorgvuldig hoe elke kabel is geplaatst alvorens u deze verwijdert, zodat u de kabels later op juiste wijze opnieuw kunt aansluiten. Kabels die niet of op verkeerde wijze zijn aangesloten, kunnen problemen met de computer veroorzaken.

5. Maak de kabel van het voorpaneel (F\_PANEL), de audiokabel van het voorpaneel (F\_AUDIO) en de voorste I/O USB-kabel (F\_USB2) die op het I/O-paneel zijn aangesloten, los van het moederbord.
6. Verwijder de schroef waarmee het I/O-paneel aan het chassis is bevestigd.
7. Schuif het I/O-paneel opzij om de klem van het I/O-paneel los te maken uit de bijbehorende sleuf.
8. Verwijder voorzichtig het bestaande I/O-paneel van de computer.



1	I/O-paneel	2	schroef
---	------------	---	---------

9. Om een nieuw I/O-paneel te installeren, moet u de klem van het I/O- paneel uitlijnen met de klemsleuf in het the I/O-paneel en moet u deze vervolgens in de sleuf schuiven.
  10. Plaats de schroef terug waarmee het I/O-paneel aan het chassis is bevestigd.
  11. Sluit de kabels opnieuw op het moederbord aan.
  12. Plaats eventuele uitbreidingskaarten terug (zie [Een PCI/PCI Express Card vervangen](#)).
  13. Breng het voorpaneel weer aan (zie [Het voorpaneel opnieuw aanbrengen](#)).
  14. Plaats de computerkap terug (zie [De computerkap terugplaatsen](#)).
  15. Sluit de stekkers van de computer en apparaten op het stopcontact aan en zet de computer en apparaten vervolgens aan.
-

[Terug naar inhoudsopgave](#)

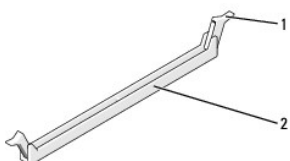
[Terug naar inhoudsopgave](#)

## Geheugenmodules vervangen

### Onderhoudshandleiding Dell Studio™ Slim 540s

**⚠ WAARSCHUWING:** Volg de veiligheidsinstructies die bij de computer zijn geleverd alvorens u werkzaamheden binnen de computer uitvoert. Raadpleeg voor meer informatie over beste praktijken op het gebied van veiligheid onze website over de naleving van wet-en regelgeving op [www.dell.com/regulatory\\_compliance](http://www.dell.com/regulatory_compliance).

1. Volg de procedures in [Voordat u begint](#).
2. Verwijder de computerkap (zie [De computerkap terugplaatsen](#)).
3. Zoek naar de geheugenmodules op het moederbord (zie [Onderdelen van het moederbord](#)).
4. Druk de borgklemmen aan de uiteinden van de geheugenmoduleaansluiting naar buiten.



1	bevestigingsklem	2	aansluiting voor geheugenmodule
---	------------------	---	---------------------------------

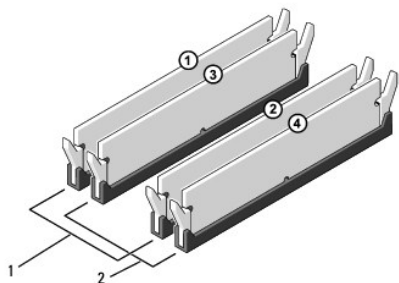
5. Pak de geheugenmodule vast en trek deze omhoog.  
Indien de module moeilijk is te verwijderen, dient u deze voorzichtig heen en weer te bewegen om deze van de aansluiting los te maken.

**➡ LET OP:** Installeer geen ECC-geheugenmodules.

**➡ LET OP:** Als u de oorspronkelijke geheugenmodule(s) uit de computer verwijdert tijdens een geheugenupgrade, dient u deze apart te houden van eventuele nieuwe geheugenmodules die u mogelijk bezit, zelfs als u de nieuwe module(s) van Dell™ hebt gekocht. Combineer een oorspronkelijke geheugenmodule, indien mogelijk, niet met een nieuwe geheugenmodule. Doet u dit wel, dan loopt u het risico dat de computer niet naar behoren opstart. De aanbevolen geheugenconfiguraties zijn:  
Een paar geheugenmodules van overeenkomstige geheugengrootte, geïnstalleerd in DIMM-aansluitingen 0 en 1 of  
Een paar geheugenmodules van overeenkomstige geheugengrootte, geïnstalleerd in DIMM-aansluitingen 1 en 2, en een ander paar van overeenkomstige geheugengrootte, geïnstalleerd in DIMM-aansluitingen 3 en 4.

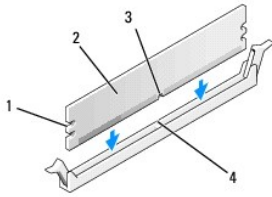
**🔍 OPMERKING:** Als u gemengde paren van geheugenmodules PC2-5300 (DDR2 667-MHz) en PC2-6400 (DDR2 800-MHz) installeert, zullen de modules functioneren op de snelheid van de geheugenmodule met de laagste prestatie.

6. Zorg ervoor dat u één enkele geheugenmodule installeert in DIMM- aansluiting 1, de aansluiting die zich het dichtst bij de processor bevindt, voordat u modules in andere aansluitingen installeert.



1	Paar A: een overeenkomstig paar geheugenmodules in aansluitingen DIMM_1 en DIMM_2	2	Paar B: een overeenkomstig paar geheugenmodules in aansluitingen DIMM_3 en DIMM_4
---	---	---	---

7. Lijn de inkeping aan de onderkant van de geheugenmodule uit met het lipje in de aansluiting.

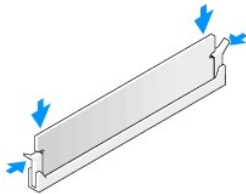


1	uitsparingen (2)	2	geheugenmodule
3	inkeping	4	lipje

➡ **LET OP:** Druk de geheugenmodule met gelijkmatige druk aan de uiteinden recht naar beneden in de aansluiting om schade aan de module te voorkomen.

8. Druk de module in de aansluiting totdat deze op zijn plaats klikt.

Wanneer u de geheugenmodule juist plaatst, klikken de borgklemmen in de uitsparingen aan de uiteinden van de module.



9. Plaats de computerkap terug (zie [De computerkap terugplaatsen](#)).

10. Sluit uw computer en apparaten aan op het lichtnet en zet deze vervolgens aan.

11. Druk op <F1> om verder te gaan als de melding dat de geheugencapaciteit is gewijzigd, wordt weergegeven.

12. Meld u aan bij de computer.

13. Klik met de rechtermuisknop op het pictogram **Deze computer** op uw Microsoft® Windows®-bureaublad en klik op **Eigenschappen**.

14. Klik op het tabblad **Algemeen**.

15. Controleer de hoeveelheid weergegeven geheugen (RAM), om te verifiëren of het geheugen juist is geïnstalleerd.

---

[Terug naar inhoudsopgave](#)

[Terug naar inhoudsopgave](#)

## De voeding vervangen

Onderhoudshandleiding Dell Studio™ Slim 540s

**⚠ WAARSCHUWING:** Volg de veiligheidsinstructies die bij de computer zijn geleverd alvorens u werkzaamheden binnen de computer uitvoert. Raadpleeg voor meer informatie over beste praktijken op het gebied van veiligheid onze website over de naleving van wet- en regelgeving op [www.dell.com/regulatory\\_compliance](http://www.dell.com/regulatory_compliance).

**⚠ WAARSCHUWING:** Om een elektrische schok, verwonding door bewegende ventilatorschoepen of ander onverwacht letsel te voorkomen, moet u de stekker van de computer altijd uit het stopcontact verwijderen alvorens u de computerkap opent.

**➡ LET OP:** Voer onderstaande stappen alleen uit als u vertrouwd bent met de procedures voor verwijdering en terugplaatsing van hardware. Wanneer u deze stappen onjuist uitvoert, kan computer beschadigd raken. Zie de *installatiehandleiding* als u voor technische assistentie contact wilt opnemen met Dell.

1. Volg de procedures in [Voordat u begint](#).

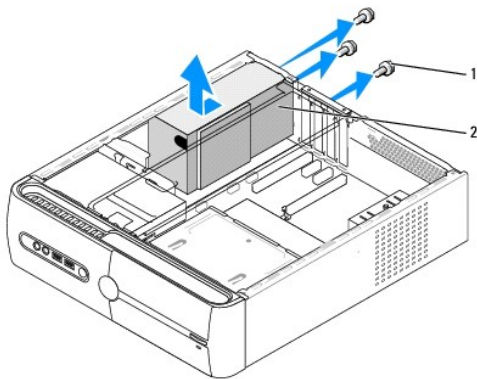
2. Verwijder de computerkap (zie [De computerkap terugplaatsen](#)).

**➡ LET OP:** Noteer de locatie en het ID van elke stroomaansluiting alvorens u de stroomkabels verwijdert.

3. Volg de gelijkstroomkabels van de voedingseenheid en verwijder elke aangesloten stroomkabel.

**📌 OPMERKING:** Noteer de manier waarop de gelijkstroomkabels onder de lipjes in het computerchassis zijn geleid wanneer u deze uit het moederbord, stations en schijven verwijdert. U moet deze kabels op juiste wijze opnieuw aanbrengen om te voorkomen dat ze beschadigd of gedraaid raken.

4. Breng de drie schroeven aan waarmee de voedingseenheid wordt bevestigd aan de achterzijde van de computerkast.



1	schroeven (3)	2	voedingseenheid
---	---------------	---	-----------------

5. Schuif de voeding naar de voorzijde van de computer en til deze eruit.

6. Schuif de vervangende stroomvoorziening naar de achterzijde van de computer.

**⚠ WAARSCHUWING:** Als u niet alle schroeven vervangt en vastdraait, loopt u het risico van een elektrische schok, omdat deze schroeven een essentieel onderdeel van de aarding van de computer vormen.

7. Breng de drie schroeven aan waarmee de voedingseenheid wordt bevestigd aan de achterzijde van de computerkast.

**➡ LET OP:** Geleid de gelijkstroomkabels onder de lipjes op het chassis door. De kabels moeten op juiste wijze worden aangebracht om ervoor te zorgen dat deze niet beschadigd raken.

8. Sluit de gelijkstroomkabels opnieuw op het moederbord en de stations en schijven aan.

 **OPMERKING:** Controleer of alle kabels op juiste wijze zijn aangesloten en goed vastzitten.

9. Plaats de computerkap terug (zie [De computerkap terugplaatsen](#)).

10. Sluit de stekkers van de computer en apparaten op het stopcontact aan en zet de computer en apparaten vervolgens aan.

---

[Terug naar inhoudsopgave](#)

[Terug naar inhoudsopgave](#)

## Het moederbord vervangen

### Onderhoudshandleiding Dell Studio™ Slim 540s

**WAARSCHUWING:** Volg de veiligheidsinstructies die bij de computer zijn geleverd alvorens u werkzaamheden binnen de computer uitvoert. Raadpleeg voor meer informatie over beste praktijken op het gebied van veiligheid onze website over de naleving van wet- en regelgeving op [www.dell.com/regulatory\\_compliance](http://www.dell.com/regulatory_compliance).

**LET OP:** Voer onderstaande stappen alleen uit als u vertrouwd bent met de procedures voor verwijdering en terugplaatsing van hardware. Wanneer u deze stappen onjuist uitvoert, kan het moederbord beschadigd raken. Zie de *installatiehandleiding* als u voor technische assistentie contact wilt opnemen met Dell.

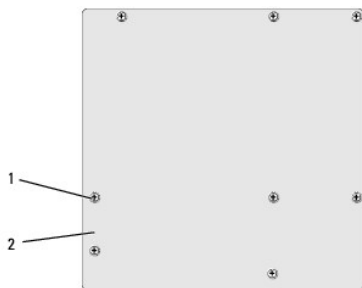
1. Volg de procedures in [Voordat u begint](#).
2. Verwijder de computerkap (zie [De computerkap terugplaatsen](#)).
3. Verwijder eventuele uitbreidingskaarten van het moederbord (zie [Een PCI/PCI Express Card vervangen](#)).

**WAARSCHUWING:** De koelplaat van de processor kan tijdens normaal gebruik zeer hoge temperaturen bereiken. Laat de koelplaat enige tijd afkoelen voordat u de assemblage aanraakt.

4. Verwijder de processor (zie [De processor vervangen](#)).
5. Verwijder de geheugenmodules (zie [Geheugenmodules vervangen](#)) en noteer welke geheugenmodule uit elke geheugenmodulesleuf is verwijderd, zodat u de geheugenmodules op dezelfde locatie kunt installeren nadat het moederbord is vervangen.

**LET OP:** Noteer nauwlettend de manier waarop elke kabel is aangesloten alvorens u deze verwijdert, zodat u de kabels later op de juiste wijze kunt aansluiten. Kabels die niet of op verkeerde wijze zijn aangesloten, kunnen problemen met de computer veroorzaken.

6. Verwijder de stekkers van alle kabels uit het moederbord.
7. Verwijder de acht schroeven uit het moederbord.



1	schroeven (8)	2	moederbord
---	---------------	---	------------

8. Til het moederbord uit de computer.


**LET OP:** Kijk bij vervanging van de systeemkaart naar de kaart en vergelijk de nieuwe kaart met de bestaande, om zeker te weten dat u het juiste onderdeel hebt.

**OPMERKING:** Sommige onderdelen en aansluitingen op vervangende moederborden kunnen op andere plekken zitten dan de overeenkomstige aansluitingen op het bestaande moederbord.

**OPMERKING:** De jumperinstellingen op vervangende moederborden zijn fabrieksinstellingen.

9. Plaats het moederbord op de juiste wijze door de schroefgaten op het moederbord uit te lijnen met de schroefgaten op het chassis.
10. Breng de acht schroeven opnieuw aan en draai deze vast om het moederbord aan het computerchassis te bevestigen.
11. Sluit de kabels die u eerder uit het moederbord verwijderde, opnieuw aan.

12. Plaats de processor terug (zie [De processor vervangen](#)).

 **LET OP:** Zorg ervoor dat de warmteafleiding op juiste wijze is aangebracht en stevig vastzit.


13. Plaats de geheugenmodules terug (zie [Geheugenmodules vervangen](#)).

14. Plaats eventuele uitbreidingskaarten terug op het moederbord (zie [Een PCI/PCI Express Card vervangen](#)).

15. Plaats de computerkap terug (zie [De computerkap terugplaatsen](#)).

16. Sluit de stekkers van de computer en apparaten op het stopcontact aan en zet de computer en apparaten vervolgens aan.

17. Voer indien nodig een flash-update van de computer-BIOS uit.

 **OPMERKING:** Zie voor informatie over het flashen van de BIOS het gedeelte [De BIOS flashen](#).

---

[Terug naar inhoudsopgave](#)



## System Setup

### Onderhoudshandleiding Dell Studio™ Slim 540s

- [Overzicht](#)
- [Vergeeten wachtwoorden wissen](#)
- [De CMOS-instellingen wissen](#)
- [De BIOS flashen](#)

## Overzicht

U kunt het systeemsetupprogramma gebruiken om:

1. De systeemconfiguratie wijzigen nadat u hardware hebt toegevoegd, gewijzigd of verwijderd.
1. Het instellen of wijzigen van een door de gebruiker te selecteren optie, zoals een wachtwoord.
1. De huidige hoeveelheid geheugen lezen of het geïnstalleerde type vaste schijf instellen.

➡ **LET OP:** Wijzig de instellingen voor dit programma alleen als u een ervaren computergebruiker bent. Bepaalde wijzigingen kunnen ertoe leiden dat de computer niet langer naar behoren werkt.

📌 **OPMERKING:** Voordat u System Setup gebruikt, is het verstandig de scherm informatie van System Setup te noteren zodat u deze later ter referentie kunt gebruiken.

## System Setup openen

1. Zet de computer aan of start deze opnieuw op.
2. Wanneer het blauwe DELL™-logo wordt weergegeven, moet u wachten totdat de F2-prompt verschijnt en dan direct op <F2> drukken.

📌 **OPMERKING:** De F2-prompt duidt erop dat het toetsenbord is geïnitieerd. Deze prompt kan zeer snel verschijnen. Wees dus alert op het verschijnen ervan en druk op <F2>. Als u te vroeg op F2 drukt, wordt deze toetsaanslag niet geregistreerd. Als u te lang wacht en het logo van het besturingssysteem verschijnt, moet u blijven wachten tot u het bureaublad van Microsoft® Windows® ziet. Sluit vervolgens de computer af (zie [De computer uitzetten](#)) en probeer het opnieuw.

## System Setup-schermen

In het System Setup-scherm ziet u de huidige of instelbare configuratiegegevens van uw computer. De informatie in het scherm is in drie gedeeltes onderverdeeld: de lijst met opties, het veld met actieve opties en belangrijke functies.

<b>Menu</b> — Wordt boven in het venster van het System Setup-programma weergegeven. Dit veld bevat een menu dat toegang geeft tot de opties van het System Setup-programma. Druk op de toetsen <←> en <→> om te navigeren. Als u een optie van het Menu markeert, zal in het gedeelte Options List een overzicht worden weergegeven van de opties die definiëren welke hardware er op uw computer is geïnstalleerd.		
<b>Options List</b> (Lijst met opties) — Dit veld verschijnt links van het venster System Setup. Het veld bestaat uit een lijst waar u doorheen kunt bladeren en die de kenmerken bevat die de configuratie van uw computer bepalen, zoals de geïnstalleerde hardware, de opties voor energiebesparing en beveiligingsmaatregelen. U kunt met de pijltoetsen omhoog en omlaag bladeren door deze lijst. Als u een optie markeert, worden in het veld <b>Options Field</b> de huidige en beschikbare instellingen voor deze optie weergegeven.	<b>Options Field</b> (Optieveld) — Dit veld wordt rechts van het gedeelte <b>Options List</b> weergegeven en bevat informatie over elke optie in de <b>Options List</b> . In dit deelvenster kunt u informatie over uw computer raadplegen en uw huidige instellingen wijzigen. Druk op <Enter> om de huidige instellingen te wijzigen. Druk op <ESC> om naar de <b>Options List</b> terug te keren.  <b>OPMERKING:</b> Niet alle instellingen die in het optieveld worden weergegeven, kunnen worden gewijzigd.	<b>Help</b> — Dit veld wordt aan de rechterzijde van het System Setup-programma weergegeven en bevat een lijst met Help-informatie over de optie die u in de <b>Options List</b> hebt geselecteerd.
<b>Key Functions</b> — Dit veld wordt weergegeven onder het <b>Option Field</b> (Optieveld) en bevat de toetsen en hun functies in het actieve veld van het systeemsetupprogramma.		

## Opties van het System Setup-programma

📌 **OPMERKING:** Mogelijk worden de items in dit gedeelte niet weergegeven of wijken de items enigszins af van de weergave in dit gedeelte. Dit is afhankelijk van uw computer en de geïnstalleerde apparaten.

Algemeen	
System Date (systeemdatum)	Hier wordt de huidige datuminstelling weergegeven in de indeling mm:dd:jj.
System Time (systeemtijd)	Hier wordt de huidige tijdinstelling weergegeven in de indeling uu:mm:ss.
SATA0	Geeft het SATA-station weer dat op SATA0 is geïntegreerd.
SATA1	Geeft het SATA-station weer dat op SATA1 is geïntegreerd.
SATA2	SATA-poort niet aanwezig.

SATA3	SATA-poort niet aanwezig.
SATA4	Geeft het SATA-station weer dat op SATA2 is geïntegreerd.
SATA5	Geeft het SATA-station weer dat op SATA3 is geïntegreerd.
System Info (Systeeminformatie)	Vermeldt de BIOS-versie, de computernaam, het inventarislabel en het servicelabel.
Memory info (Geheugeninformatie)	Toont de hoeveelheid geïnstalleerd geheugen, de geheugensnelheid, kanaalmodus (dual of single) en het type geïnstalleerde geheugen.
<b>Geavanceerd</b>	
CPU Type (type CPU)	Geeft aan welk type CPU is geïnstalleerd.
L2-cache	Geeft de grootte van de L2-cache voor de CPU aan.
Advanced Chipset Features (geavanceerde chipset-functies)	Geeft de hoeveelheid videogeheugen weer (standaard 32 MB).
Integrated Peripherals (geïntegreerde randapparatuur)	Stelt u in staat om de ingebouwde apparaten en poorten van uw computer te activeren of deactiveren.
CPU Configuration (configuratie CPU)	Stelt u in staat om de CPU-functies die de prestatie van de computer verbeteren, te activeren of deactiveren.
USB Configuration (configuratie USB)	Hiermee kunt u de USB-controller in- of uitschakelen.
<b>Voeding</b>	
Power Management Setup (instellingen energiebeheer)	
ACPI Suspend Type	Geeft het opschortingstype van de ACPI weer. De standaardwaarde is S3.
Remote Wake Up (Extern ontwaaksignaal)	Deze optie schakelt de computer in wanneer een gebruiker probeert om toegang tot de computer te krijgen via het LAN.
Auto Power On (Automatisch inschakelen)	Stelt u in staat om een alarm in te stellen dat de computer automatisch inschakelt.
Auto Power On Date	Hiermee kunt u de datum instellen waarop de computer automatisch moet worden ingeschakeld (standaard 0).
Auto Power On Time	Hiermee kunt u de tijd instellen waarop de computer automatisch moet worden ingeschakeld (standaard 0:00:00).
AC Recovery (Herstel stroom)	Off; On; Last (de standaardwaarde is Off)
<b>Boot (opstarten)</b>	
Boot Device Priority (prioriteit opstartapparaat)	Hiermee stelt u de opstartvolgorde voor opstartbronnen in. Alleen opstartbronnen die op de computer zijn aangesloten zullen als mogelijkheid worden weergegeven.
Removable Device Priority	Hiermee stelt u de opstartprioriteit in voor de aangesloten verwijderbare apparaten.
Hard Disk Boot Priority	Hiermee kunt u de opstartprioriteit voor vaste schijven instellen. De items die hier worden weergegeven, worden op dynamische wijze bijgewerkt op basis van de gedetecteerde vaste schijven.
CD/DVD Boot Priority (opstartprioriteit cd/dvd)	Hiermee stelt u de opstartprioriteit voor de cd/dvd in. De items die hier worden weergegeven, worden op dynamische wijze bijgewerkt op basis van de gedetecteerde vaste schijven.
Boot Settings Configuration (configuratie opstartinstellingen)	Fast Boot, Numlock en toetsenbordfouten configureren.
Security (beveiliging)	Biedt opties voor het inschakelen, uitschakelen en wijzigen van de wachtwoorden.
<b>Exit (Afsluiten)</b>	
Exit Options (afsluutopties)	Biedt opties zoals <b>Exit Saving Changes</b> , <b>Exit Discarding Changes</b> , <b>Load Setup Default</b> en <b>Discard Changes</b> .

## Bootsequence (Opstartvolgorde)

Deze functie stelt u in staat om de opstartvolgorde voor apparaten te wijzigen.

### Boot Options

- 1 **Hard Drive** (Vaste schijf) — De computer wordt opgestart vanaf de primaire vaste schijf. Als de schijf geen besturingssysteem bevat, zal de computer een foutmelding produceren.
- 1 **CD Drive** (Cd-station) — De computer probeert op te starten vanaf het cd-station. Als er zich geen cd of dvd in het station bevindt, of als de cd of dvd geen besturingssysteem bevat, zal de computer een foutmelding produceren.
- 1 **USB Flash Device** (USB Flash-apparaat) — Plaats het geheugenapparaat in een USB-poort en start de computer opnieuw. Wanneer in de rechterbovenhoek van het scherm F12 = Boot Menu verschijnt, drukt u op F12. De BIOS detecteert het apparaat en voegt de USB-flashoptie toe aan het opstartmenu.

 **OPMERKING:** Om te kunnen opstarten vanaf een USB-apparaat, moet het apparaat opstartbaar zijn. Als u wilt weten of een apparaat opstartbaar is, raadpleegt u de documentatie bij het apparaat.

### Changing Boot Sequence for the Current Boot

U kunt deze functie gebruiken om de huidige opstartvolgorde te wijzigen, bijvoorbeeld om van het cd/dvd-station op te starten om Dell Diagnostics uit te voeren vanaf de schijf *Drivers and Utilities*. Zodra de diagnostische tests zijn voltooid, wordt de vorige opstartvolgorde hersteld. U kunt deze functie gebruiken om bijvoorbeeld uw computer opnieuw op te starten vanaf een USB-apparaat, zoals een diskteststation, een geheugenstick of een cd-rw-station.

1. Als u opstart vanaf een USB-apparaat, sluit u het USB-apparaat aan op een USB-connector.

2. Zet de computer aan of start deze opnieuw op.

3. Wanneer in de rechterbovenhoek van het scherm F2 = Setup, F12 = Boot Menu verschijnt, drukt u op F12.

Als u te lang wacht en het logo van het besturingssysteem wordt weergegeven, moet u blijven wachten tot u het bureaublad van Microsoft Windows ziet. Sluit vervolgens de computer af en probeer het opnieuw.

Het menu **Boot Device** verschijnt. Dit menu bevat alle beschikbare opstartbronnen. Naast elk apparaat staat een nummer.

4. Als het menu **Boot Device** verschijnt, moet u aangeven vanaf welk apparaat u wilt opstarten.

Wanneer u bijvoorbeeld start vanaf een USB-geheugenstick, selecteert u **USB Flash Device** en drukt op <Enter>.

 **OPMERKING:** Om te kunnen opstarten vanaf een USB-apparaat, moet het apparaat opstartbaar zijn. Als u wilt weten of een apparaat opstartbaar is, raadpleegt u de documentatie bij het apparaat.

## De opstartvolgorde voor toekomstige opstartprocedures wijzigen

1. Open System Setup (zie [System Setup openen](#)).

2. Gebruik de pijltoetsen om het menu **Boot** (Opstarten) te markeren en druk vervolgens op Enter om het menu te openen.

 **OPMERKING:** Noteer de huidige opstartvolgorde voor het geval u deze nadien wilt herstellen.


3. Druk op de pijl-omhoog en pijl-omlaag om door de lijst met apparaten te gaan.

4. Druk op de toets plus (+) of minus (-) om de opstartprioriteit van het apparaat te wijzigen.

---

## Vergeeten wachtwoorden wissen

 **WAARSCHUWING:** Voordat u aan een van de procedures in dit gedeelte begint, dient u de veiligheidsinstructies te volgen die met de computer zijn meegeleverd.

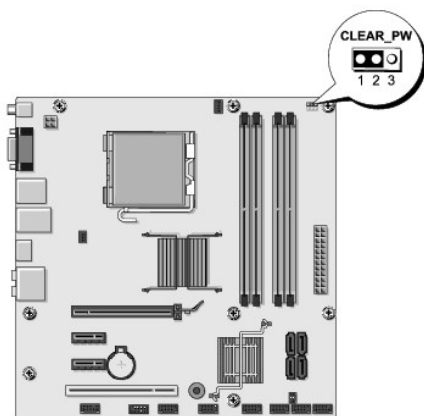
 **WAARSCHUWING:** Als u de wachtwoordinstellingen wilt wissen, moet u de stekker van de computer uit het stopcontact verwijderen.

1. Volg de procedures in [Voordat u begint](#).

2. Verwijder de computerkap (zie [De computerkap terugplaatsen](#)).

3. Het wachtwoord opnieuw instellen:

a. Zoek naar de wachtwoordaansluiting met 3 pinnen (CLEAR\_PW) op het moederbord (zie [Onderdelen van het moederbord](#)).



b. Verwijder de jumperstekker voor 2 pinnen van pen 2 en 3 en plaats deze op pen 1 en pen 2.

c. Wacht ongeveer vijf seconden om het wachtwoord te wissen.

d. Verwijder de jumperstekker voor 2 pinnen van pen 1 en pen 2 en plaats deze op pen 2 en pen 3 om de wachtwoordfunctie in te schakelen.

4. Plaats de computerkap terug (zie [De computerkap terugplaatsen](#)).
5. Sluit uw computer en apparaten aan op het lichtnet en zet deze vervolgens aan.

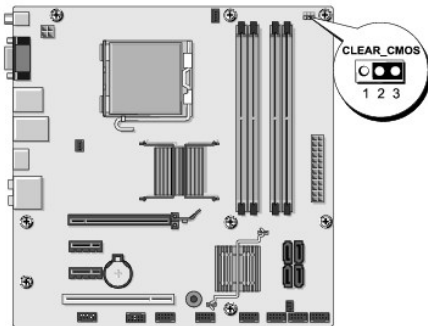
---

## De CMOS-instellingen wissen

**⚠ WAARSCHUWING:** Voordat u aan een van de procedures in dit gedeelte begint, dient u de veiligheidsinstructies te volgen die met de computer zijn meegeleverd.

**⚠ WAARSCHUWING:** Om de CMOS-instellingen te wissen moet u de stekker van de computer uit het stopcontact verwijderen.

1. Volg de procedures in [Voordat u begint](#).
2. Verwijder de computerkap (zie [De computerkap terugplaatsen](#)).
3. U kunt als volgt de huidige CMOS-instellingen wissen:
  - a. Zoek naar de CMOS-jumper met 3 pennen op het moederbord (zie [Onderdelen van het moederbord](#)).



- b. Verwijder de jumperstekker van pen 1 en pen 2 van de CMOS-jumper (CLEAR CMOS).
  - c. Plaats de jumperplug op de CMOS-jumper (CLEAR CMOS) pen 2 en pen 3 en wacht ongeveer vijf seconden.
  - d. Verwijder de jumperstekker en plaats deze opnieuw op pen 1 en pen 2 van de CMOS-jumper (CLEAR CMOS).
4. Plaats de computerkap terug (zie [De computerkap terugplaatsen](#)).
  5. Sluit uw computer en apparaten aan op het lichtnet en zet deze vervolgens aan.

---

## De BIOS flashen

Het kan nodig zijn om de BIOS te flashen indien een update beschikbaar is of wanneer u het moederbord vervangt.

1. Zet de computer aan.
2. Zoek naar het updatebestand voor de BIOS van uw computer op de Dell Support-website: [support.dell.com](http://support.dell.com).

**📄 OPMERKING:** Voor non-VS -regio's: kies uw land/regio uit de vervolkeuzelijst onder aan de Dell Support-website en zoek dan het BIOS-updatebestand voor uw computer.

3. Klik op **Download Now** (nu downloaden) om het bestand te downloaden.
4. Als het venster **Export Compliance Disclaimer** verschijnt, klikt u op **Yes, I Accept this Agreement**.

Het venster **File Download** zal verschijnen.

5. Klik op **Save this program to disk** (dit programma opslaan op schijf) en klik vervolgens op **OK**.

Het venster Save in zal verschijnen.

6. Klik op de pijl naar beneden om het menu **Save In** (opslaan in) weer te geven. Selecteer **Desktop** (bureaublad) en klik vervolgens op **Save (opslaan)**.  
Het bestand wordt naar het bureaublad gedownload.
7. Klik op Sluiten wanneer het venster **Download complete** verschijnt.  
Het bestandspictogram zal op het bureaublad worden weergegeven en zal dezelfde naam hebben als het BIOS-updatebestand dat u hebt gedownload.
8. Dubbelklik op het bestandspictogram op het bureaublad en volg de instructies op het scherm.

---

[Terug naar inhoudsopgave](#)

[Terug naar inhoudsopgave](#)

## Technisch overzicht

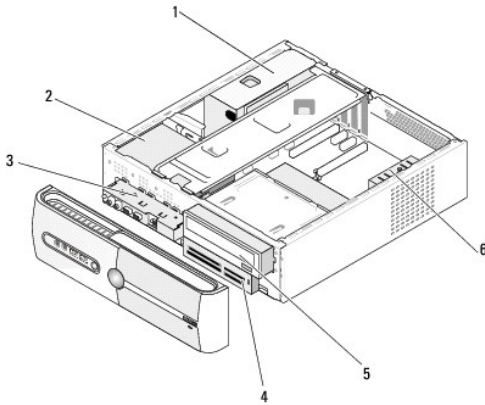
### Onderhoudshandleiding Dell Studio™ Slim 540s

- [De binnenkant van uw computer](#)
- [Onderdelen van het moederbord](#)

**⚠ WAARSCHUWING:** Volg de veiligheidsinstructies die bij de computer zijn geleverd alvorens u werkzaamheden binnen de computer uitvoert. Raadpleeg voor meer informatie over beste praktijken op het gebied van veiligheid onze website over de naleving van wet- en regelgeving op [www.dell.com/regulatory\\_compliance](http://www.dell.com/regulatory_compliance).

---

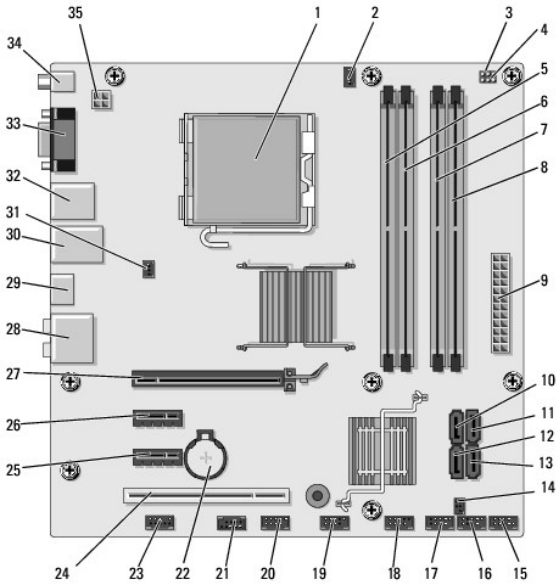
## De binnenkant van uw computer



1	voeding	2	vaste schijf
3	I/O-voorpaneel	4	FlexBay met optionele mediakaartlezer
5	optische schijf	6	chassisventilator

---

## Onderdelen van het moederbord



1	processorcontact (CPU)	2	aansluiting voor processorventilator (CPU_FAN)
3	jumper voor CMOS wissen (CMOS_PW)	4	CMOS-jumper (CLEAR CMOS)
5	aansluiting voor geheugenmodule (DIMM_1)	6	aansluiting voor geheugenmodule (DIMM_3)
7	aansluiting voor geheugenmodule (DIMM_2)	8	aansluiting voor geheugenmodule (DIMM_4)
9	primaire voedingsaansluiting (ATX POWER)	10	aansluiting voor SATA-schijf (SATA0)
11	aansluiting voor SATA-schijf (SATA1)	12	aansluiting voor seriëel ATA-station (SATA5)
13	aansluiting voor seriëel ATA-station (SATA4)	14	S/PDIF out-aansluiting (SPDIF_OUT1)
15	aansluiting voorpaneel (F_PANEL)	16	FlexBay USB-aansluiting (F_USB5)
17	USB-aansluiting mediakaartlezer (F_USB4)	18	USB-aansluiting aan voorzijde (F_USB3)
19	I/O USB-aansluiting aan voorzijde (F_USB2)	20	FlexDock USB-aansluiting (F_USB1)
21	1394-aansluiting aan voorzijde (F_1394)	22	batterijhouder
23	audioconnector voorzijde (F_AUDIO)	24	PCI-aansluiting (PCI 1)
25	PCI Express x1-aansluiting (PCIE_X1_2)	26	PCI Express x1-aansluiting (PCIE_X1_1)
27	PCI Express x16-aansluiting (PCIE X16)	28	audioaansluitingen
29	videoaansluiting (HDMI)	30	2 USB-aansluiting en 1 LAN-aansluiting
31	aansluiting chassisventilator (SYS_FAN1)	32	2 USB-aansluitingen en 1 IEEE 1394-aansluiting
33	videoaansluiting (VGA)	34	S/PDIF-aansluiting (SPDIF_OUT2)
35	stroomaansluiting voor processor (ATX_CPU)		


[Terug naar inhoudsopgave](#)


[Terug naar inhoudsopgave](#)


## Onderhoudshandleiding Dell Studio™ Slim 540s

---

### Opmerkingen, kennisgevingen en waarschuwingen

 **OPMERKING:** Een OPMERKING duidt belangrijke informatie aan voor een beter gebruik van de computer.

 **LET OP:** Een KENNISGEVING duidt potentiële schade aan hardware of potentieel gegevensverlies aan en vertelt u hoe het probleem kan worden vermeden.

 **WAARSCHUWING:** Een WAARSCHUWING duidt het risico van schade aan eigendommen, lichamelijk letsel of overlijden aan.

---

De informatie in dit document kan zonder voorafgaande kennisgeving worden gewijzigd.

© 2008 Dell Inc. Alle rechten voorbehouden.

Verveelvoudiging van dit document op welke wijze dan ook zonder de schriftelijke toestemming van Dell Inc. is strikt verboden.

Merken die in deze tekst worden gebruikt: *Dell*, het *DELL*-logo en *Dell Studio* zijn merken van Dell Inc.; *Intel* is een gedeponeerd merk van Intel Corporation in de V.S. en andere landen; *Microsoft* en *Windows* zijn merken of gedeponeerde merken van Microsoft Corporation in de Verenigde Staten en/of andere landen.

Overige merken en handelsnamen kunnen in dit document worden gebruikt om naar entiteiten te verwijzen die het eigendomsrecht op de merken dan wel de namen van hun producten claimen. Dell Inc. claimt op geen enkele wijze enig eigendomsrecht ten aanzien van andere merken of handelsnamen dan haar eigen merken en handelsnamen.

Model DCSLA

Augustus 2008      Rev. A00

---

[Terug naar inhoudsopgave](#)